



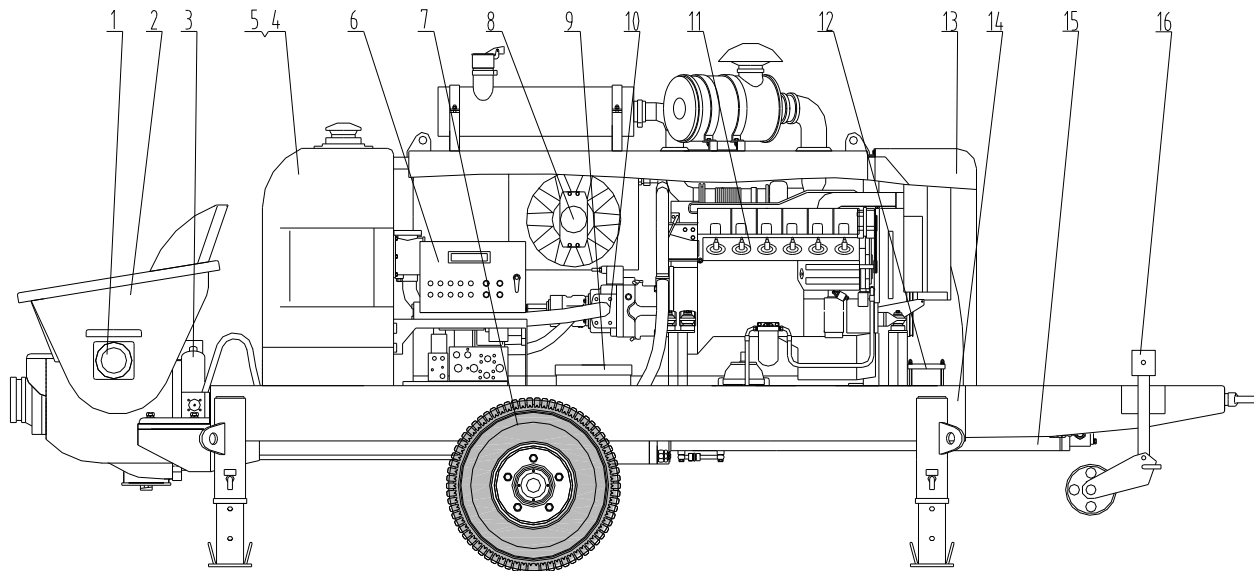
СТАЦИОНАРНЫЙ БЕТОНОНАСОС



HBT60.13.118RSD

Глава 1 Основные технические параметры

Модель		HBT60.13.118RSD		
насосов	система	Макс. объем подачи (L./ H.)	м ³ /ч	67/41
		Макс. давление подачи (H./ L.)	МПа.	13/7
		Ходы/минут (L./H.)		21/13
		Стиль распределительного клапана		S pipe valve
		Диаметр бетонного цилиндра × ход	мм	Φ200×1710
		Емкость бункера × высота подачи	мм	600×1400
		Выходной диаметр	мм	Φ180
питания	Система	Модель дизельного двигателя		BF4M1013-16T3R
		Номинальная мощность	кв	118
		Номинальная скорость	об/мин.	2300
		Нормы выброса		Chinese III
система	Гидравлическая	Тип гидравлической системы		Open circuit
		Давление системы насосов	МПа.	32
		Давление распределительного насоса	МПа.	19
		Давление смесительной системы	МПа.	14
		Макс. скорость смешивания	об/мин.	29
		Емкость масляного бака	л	600
параметры	Прочие	Емкость топливного бака	л	245
		Макс. совокупный диаметр/ Внутренний диаметр подающей трубы	мм	50/Φ150 40/Φ125
		Внутренний диаметр подающей трубы	мм	Φ125/Φ150
		Габаритные размеры (Д × Ш × В)	мм	6700×2100×2700
		Вес	кг	6500

Глава 2 Основные обозначения деталей

Название частей:

SN.	1	2	3	4
Название	Мешалка	Бункер	Распределительная система	Гидравлический масляный бак
SN.	5	6	7	8
Название	Масляный бак	Электрический шкаф	Механизм перетаскивания	Система охлаждения
SN.	9	10	11	12
Название	Система смазки	Гидравлическая система	Дизельный двигатель	Батарея
SN.	13	14	15	16
Название	Капот	Рама	Система насосов	Опорное колесо

Глава 3 Основная сборка

3.1 Основные компоненты

Название		
конфигурация	Очковая плита, Отрезное кольцо	Сплав
	Переключение высокого и низкого давления	Электрический
	Опорное колесо	Зафиксированный
	Очистительная установка	○
	Быстрая смена поршневой	●
	Автопереключитель	●
	Пульт с проводной линией	●
	Гидравлический подъемный механизм	●
	Дисплей	●
	Воздушного охлаждения гидравлической системы	●

○ — Нет

● — Да

3.2 Конфигурация гидравлической системы

SN	Название	Компания	Страна
1	Основной гидравлический насос	Rexroth	Germany
2	Насос постоянного давления	Rexroth/Kawasaki	Germany/Japan
3	Электромагнитный клапан	Rexroth/Parker/ATOS	Germany /USA/ Italy
4	Фильтр	LEEMIN	CHINA
5	Запорный клапан	Sun/SHLIXIN	USA/CHINA

3.3 Конфигурация электрической системы

SN	Название	Компания	Страна
1	Регулятор	IFM	Germany
2	Прерыватель	LS	SOUTH KOREA
3	Реле	Panasonic	JAPAN
4	Пульт радиоуправление	ZOOMLION	CHINA
5	Переключатель	IFM	Germany
6	Экран	Panasonic	JAPAN